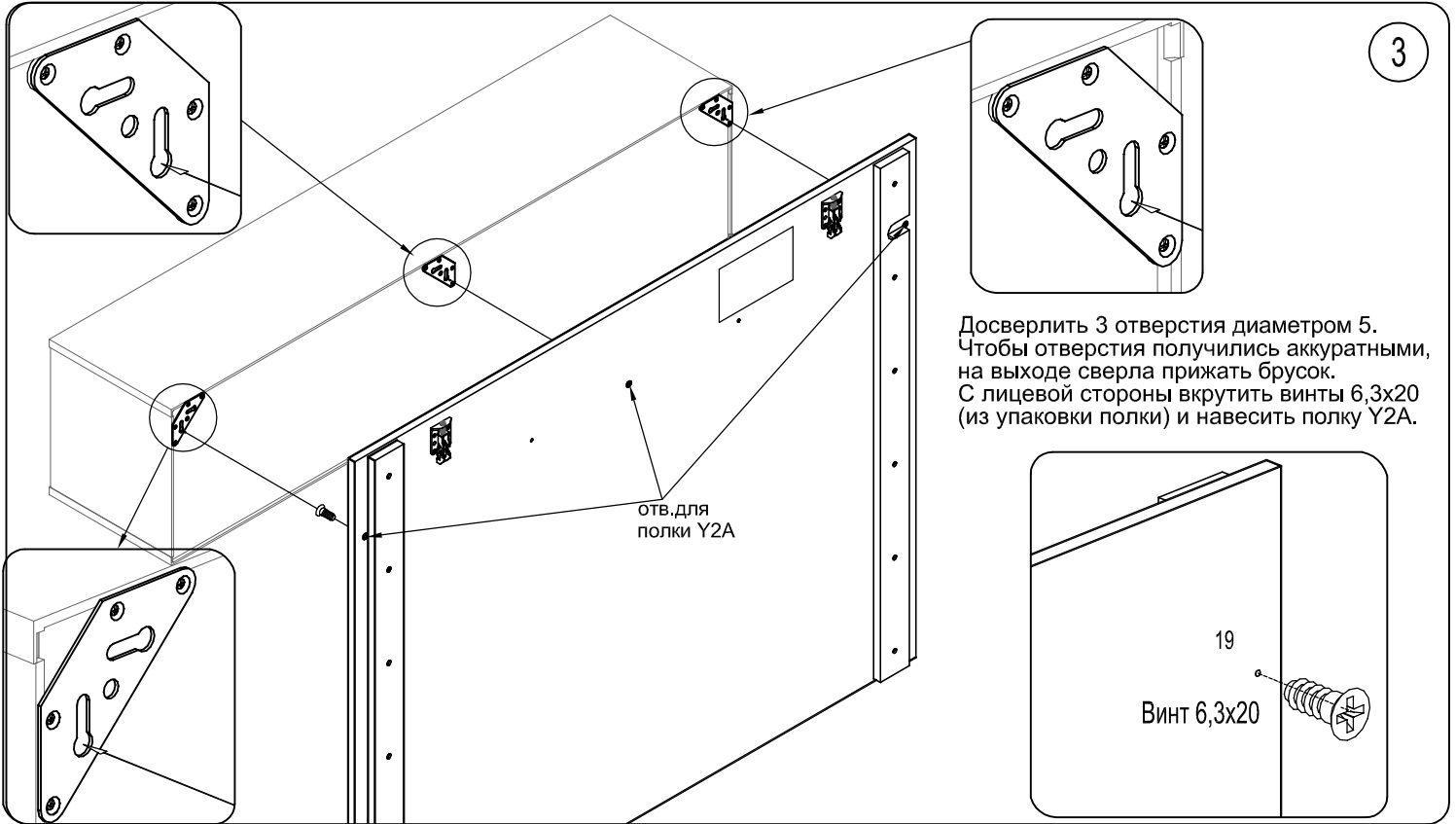
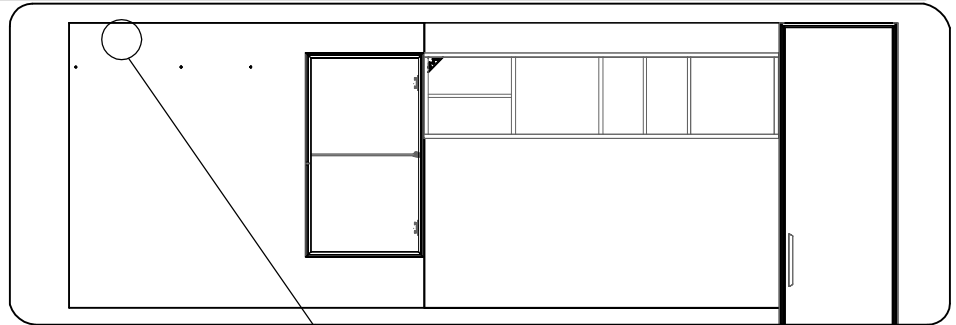


3



Навесить панели на стену (навеску и регулировку см. ниже).



4

#### Схема крепления панели к стене



#### ВНИМАНИЕ!

На надежность подвески может влиять качество стены. Саморезы совместно с дюбелями предназначены для использования с полнотелыми кирпичами и бетоном.

#### Регулировка панели по высоте

